

光电双光束红外线 传感器

双重调制

PB-60TX

室外可达60米

特点

- 2个可选工作范围：30/60米（100/200英尺）
- 2个同步高功率光束
- 双调制，提高抗光线干扰性能
- 4个可选光束通道，防止串扰
- 可选报警输出模式（标准/实时）
- 先进的声音检查
- 角度可调水平95° 垂直10°
- IP55 防护等级



新一代TAKEX双光束红外重新设计，性能更佳，更易于校准，能耗更低。

最高可靠性

双重调制技术确保了稳定性，并降低了因环境光而导致不必要的激活的可能性。此外，4个可选频率可在线性配置中使用多个光束组，而不会有串扰的风险。

紧凑型设计

PB-60TX采用全新的超薄紧凑型设计，符合现代时尚的物业美学。

环保

通过RoHS认证，电流消耗比传统型号减少40%。

超多功能调节

PB-60TX具有95°水平和10°垂直光学头调整功能，可确保在各种应用中进行高性能的入侵检测。

保护距离可变

可根据保护距离调整光束功率，分为30米（100英尺）/60米（200英尺）两档，以防止光束缠绕和/或溢出。PB-60TX可灵活适应搬迁或布局变化。

可改变报警输出操作

PB-60TX包括二级实时报警输出模式，适用于包括人员计数在内的其他应用。

其他功能

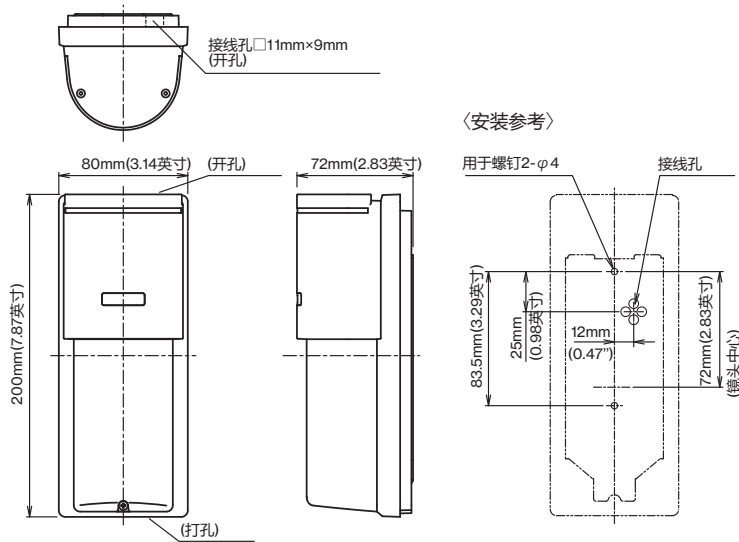
增强功能包括：可将降水从光束表面引开的防滴外壳、可保护羽毛朋友免受设备伤害的防鸟钉（可选）以及易于校准的音量检查功能。

光电双光束传感器

规格

型号	PB-60TX
检测系统	近红外脉冲光束对射系统(TR-RE 2 光束同时被阻挡)
保护距离	室外60米(200英尺) 或以下
距离余量 (最大到达距离)	10 倍 600米(2000')
保护距离设置	30米(100英尺), 60米(200英尺) (2 种距离可选)
响应时间	0.05秒, 0.1秒, 0.25秒, 0.7秒(4级转换)。
电源电压	10~28V DC (无极性)
电流消耗	37mA (最大值)
报警输出	干触点(半导体)输出: N.C./N.O.可选 • 触点容量: 30V (AC/DC) 最大0.25A (电阻负载) 保护电阻器 • 触点操作: 标准/实时可选(拨码开关) 触点操作: 标准/实时可选(拨码开关阻挡时间(最短 2秒)) 实时: 阻挡时间
防拆输出	干触点继电器输出: 直流。 • 触点容量: 30V (AC/DC) 0.1A (电阻负载) 保护电阻器 • 触点操作: 盖子拆卸时激活
发射 LED	红色LED (发射器): 通电时亮灯(盖子打开时)
报警/灵敏度衰减LED	红色LED (接收器): 输出报警时亮起/光束衰减时闪烁
功能	调制频率可选、篡改、响应时间调整、监视器插孔、声音检查
光束调节	水平: $\pm 95^\circ$ 垂直: $\pm 10^\circ$
环境温度	-25°C 至 +60°C (-13°F 至 +140°F) (无冻结或冷凝现象)
安装位置	室内, 室外 IP 55
接线	端子
重量	发射器: 380克(13.1盎司) 接收器: 400克(14.1盎司)
外观	外壳: 树脂(酒红色) 底座: 树脂(黑色)

外部尺寸



选项

● 杆式附件 <BP-60A>



● 防鸟钉 (2 个)



● 杆(2 个) <KP-48L>



高: 48cm (18.9英寸)

● 杆盖 <BP-60TEX>



Limited Warranty :

TAKEX products are warranted to be free from defects in material and workmanship for 12 months from original date of shipment. Our warranty does not cover damage or failure caused by Acts of God (including inductive surge by lightning), abuse, misuse, abnormal usage, faulty installation, improper maintenance or any repairs other than those provided by TAKEX. All implied warranties with respect to TAKEX, including implied warranties for merchantability and implied warranties for fitness, are limited in duration to 12 months from original date of shipment. During the Warranty Period, TAKEX will repair or replace, at its sole option, free of charge, any defective parts returned prepaid. Please provide the model number of the products, original date of shipment and nature of difficulty being experienced. There will be charges rendered for product repairs made after our Warranty period has expired.

TAKEX TAKENAKA ENGINEERING CO., LTD.

In Japan

Takekaka Engineering Co., Ltd.
83-1, Gojo-Dori, Sotokan Nishi-iru, Higashino,
Yamashina-ku, Kyoto 607-8156, Japan
Tel : 81-75-501-6651

In the U.S.

Takekaka America Inc.
1810 Oakland Rd, Suite F,
San Jose, CA 95131, USA
Tel : 408-747-0100

In Australia

Takekaka America Inc.
4/15 Howleys Road, Notting Hill,
VIC, 3168
Tel : +61 (03) 9544-2477

中国区代理商:

AKM
安克曼

深圳安克曼物联智慧科技有限公司

In the U.K.

Takekaka Europe Ltd.
Aviary Court, Wade Road,
Basingstoke, Hampshire. RG24 8PE, U.K.
Tel : (+44) 01256-475555